



MARIMEX.cz[®]

BAZÉNY • INFRAŠAUNY • TRAMPOLÍNY



**NÁVOD K BAZÉNOVÉ FILTRACI 2 m³/h (2006 l/h)
A 1,2 m³/h (1250 l/h)**

*Bazénová
filtrace*

1. DŮLEŽITÉ BEZPEČNOSTNÍ POKYNY

Pokyny pro uživatele:

Před instalací a uvedením do chodu je bezpodmínečně nutné přečíst si návod k obsluze a montáži.

DŮLEŽITÉ BEZPEČNOSTNÍ POKYNY:

Nedodržení pokynů uvedených v tomto návodu k použití může vést ke zranění nebo i smrti způsobené elektrickým proudem. Tato příručka upozorňuje na základní rizika spojená s provozem bazénových zařízení, nepokrývá však všechna rizika. Při svých vodních aktivitách používejte vždy zdravý rozum.

Při instalaci a používání tohoto elektrického zařízení je nutné vždy dodržovat základní bezpečnostní opatření, včetně následujících:

- Bez dozoru smějí bazén používat pouze osoby starší 18-ti let, tělesně i mentálně způsobilé. Aby se snížilo riziko úrazu, nedovolte dětem používat bazén, pokud nejsou pod stálým dohledem dospělé osoby.
- Nebezpečí úrazu el. proudem. Zařízení připojte pouze k el. rozvodu, který vyhovuje ČSN, přes proudový chránič s nominálním vypínacím proudem nepřekračujícím 30 mA.
- Přívodní šňůru el. zařízení nezakopávejte do země. Umístěte ji tak, aby nemohla být poškozená sekačkami trávy, nůžkami na živé ploty nebo podobným zařízením.
- Přívodní šňůru el. zařízení nelze vyměnit. V případě jejího poškození se obraťte na svého prodejce.
- Zařízení připojte přímo do zásuvky, kterou instaloval odborník s elektrotechnickou kvalifikací.
- V případě použití prodlužovacího přívodu používejte pouze takový, který odpovídá ČSN pro venkovní použití.
- Spojení vidlice přívodní šňůry a zásuvky napájecího obvodu musí zůstat přístupná pro možnost okamžitého odpojení zařízení od el. rozvodu a toto spojení musí být ve vzdálenosti min. 3,5 m od stěny bazénu.
- Montáž a demontáž smí provádět pouze dospělá osoba.
- Nepokoušejte se zapojit nebo odpojit vidlice přívodní šňůry ze zásuvky, pokud máte mokré ruce anebo pokud stojíte ve vodě.
- Děti udržujte v bezpečné vzdálenosti od zařízení a napájecího kabelu.
- Nikdy nepoužívejte filtrační jednotku, pokud jsou v bazénu lidé.
- Před čištěním, kontrolou a údržbou filtrační jednotky vždy odpojte přívodní šňůru od el. rozvodu.

Pro Českou republiku:

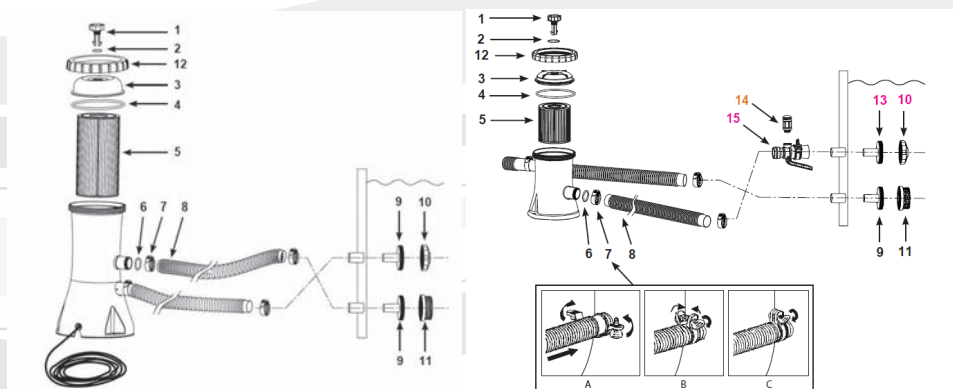
Pro splnění požadavku na elektrickou bezpečnost podle ČSN 33 2000-7-702 v případě umístění filtrační jednotky ve vzdálenosti do 3,5 m od stěny bazénu zajistěte, aby napájecí elektrický obvod filtrační jednotky byl vybaven proudovým chráničem s nominálním vypínacím proudem nepřekračujícím 30 mA a současně aby zásuvka tohoto napájecího obvodu byla označena a zabezpečena tak, aby bylo zajištěno, že ji lze použít pouze tehdy, když v bazénu nejsou lidé. Pokud nebude výše uvedené řešení zásuvek použito, je nutno filtrační jednotku umístit ve vzdálenosti min. 3,5 m od stěny bazénu. Povinnost použití proudového chránič zůstává v platnosti.

2. PROVOZNÍ INSTRUKCE

K propojení filtrace s bazénem je nutno dokoupit dostatečnou délku bazénových hadic o průměru 32 mm.

Před montáží filtračního zařízení vložte průchody do otvorů ve stěně bazénu (viz. obr. 1.)
Vyobrazení hadicových spon je pouze orientační, jejich provedení se může lišit.

Obr. 1.



Pouze pro ilustrační účely.

Číslo	Popis	Filtrace			
		2 m ³ /h		1,2 m ³ /h	
		počet dílů	číslo dílu	počet dílů	číslo dílu
1	Odvzdušňovací šroub	1	10460	1	10460
2	Těsnění ventilu	1	10264	1	10264
3	Víko filtrace	1	11868	1	11917
4	Těsnění víka	1	10325	1	11919
5	Filtrační vložka	1	29000	1	29007
6	Hadicové těsnění	2	10134	2	10134
7	Hadicová spona	4	11489	4	11489
8	Hadice	2	10399	2	10399
9	Průchod stěnou	1	11070	1	11070
10	Tryska	1	12364	1	12364
11	Kryt průchodu stěnou	1	12197	1	12197
12	Límec víka filtrace	1	11869	1	11918
13	Průchod stěnou	1	12365	1	12365
14	Vzduchovací ventil	1	12363	1	12363
16	Nástavec vzduchové trysky	1	12368	1	12366
16	Víko vzduchovacího ventilu	1	12373	1	12373

NÁVOD K SESTAVENÍ

Ujistěte se, že máte přístup k vodě k napuštění bazénu a přípravy k ošetření vody.

Důležité: Toto filtrační zařízení je dodáváno s odvodušňovacím ventilem otevřeným, nezavírejte ho, dokud nedojdete ke kroku 8. Pokud byste ventil zavřeli předčasně, uvnitř se vytvoří vzduchová kapsa, motor poběží nasucho, bude hlučný a nebude fungovat správně. 1. Postavte nadzemní bazén podle návodu dodávaném v balení. 2. Umístěte filtrační zařízení do vzdálenosti na délku hadice od stěny bazénu, kde vyčnívá nižší černá přípojka pro hadici. Ujistěte se, že filtrace bude vždy přístupná kvůli servisu a údržbě. 3. Vložte trysku a průchod stěnou (13 a 10) do horní vyčnívající přípojky na hadici a poté připojte nástavec vzduchové trysky (15). Našroubujte vzduchovací ventil (14) do nástavce vzduchové trysky (15). Vložte průchod stěnou a kryt průchodu stěnou (9 a 11) do nižší vyčnívající přípojky na hadici. Hadice (8) se připojí přes sítko vložená do přípojek. 4. K zařízení se připojují dvě hadice. Pomocí hadicových spojek (7) upevněte jednu z hadic do dolní vyčnívající přípojky (označené „+“) a do horní přípojky na filtračním zařízení (označeném „+“) 5. Upevněte druhou hadici na nástavec vzduchové trysky (15) a do dolní přípojky na filtračním zařízení. Ujistěte se, že všechny hadicové (7) jsou pevně utažené. Poznámka: Ujistěte se, že vzduchovací ventil (14) je dobře upevněn na nástavec vzduchové trysky (15) a míří nahoru. 6. Proti směru hodinových ručiček odšroubujte límeček víka filtrace (12) od filtrace. Uchopte a odstraňte víko filtrace (3). Zkontrolujte, že vevnitř je náplň. Pokud ano, vraťte víko a utáhněte límeček víka (12). 7. Napuštěte bazén nejméně do výše 5 cm nad přípojky. Voda začne automaticky téct do filtrace. 8. Jakmile začne voda proudit z odvodušňovacího ventilu, zašroubujte ho zpět do filtračního zařízení. Pozor, ať nestrhnete závit. 9. Připojte filtrační zařízení do elektřiny. Varování: Nebezpečí úrazu elektrickým proudem. Připojte tento výrobek pouze na uzemněnou zásuvku s chráničem (GFCI) nebo proudovým chráničem (RCD). Obratě se na kvalifikovaného elektrikáře, pokud si nejste jisti, že zásuvka je chráněna GFCI/RCD. Pokud ne, požádejte kvalifikovaného elektrikáře, aby na zásuvku nainstaloval proudová chránič GFCI o maximální síle 30 mA. Nepoužívejte přenosný proudový chránič (PRCD). 10. Nechte filtraci běžet, dokud nedosáhnete požadované čistoty vody. Poznámka: Nikdy nedávejte bazénovou chemii přímo do filtrační pumpy. Mohlo by dojít k jejímu zničení.

ODVZDUŠŇOVÁNÍ FILTRAČNÍHO ZAŘÍZENÍ:

Odvzdušnění se provádí po usazení filtračního zařízení na své místo pod úroveň hladiny vody v bazénu před připojením do zásuvky. Před odvodušňením je vhodné doplnit vodu do bazénu tak, aby byl plný. Při odvodušňování napojte filtraci na bazén a povolte odvodušňovací šroub. Až bude vytékat voda, odvodušňovací šroub utáhněte.

ČIŠTĚNÍ A VÝMĚNA FILTRAČNÍ VLOŽKY TYP A (FILTRACE 2M3/H), TYP H (FILTRACE 1,2 M3/H):

- Vypněte čerpadlo tím, že vytáhnete vidlici přívodní šňůry ze zásuvky.
- Aby nevytékala voda z filtrační jednotky, zvedněte jej nad úroveň hladiny a povolte odvodušňovací šroub (voda hadicemi teče zpět do bazénu).
- Rukou odšroubujte víko a vyjměte těsnění víka. Buďte opatrní, abyste těsnění nepoškodili.
- Vytáhněte vložku filtru. Vložku vyčistěte proudem čisté vody.
- V případě, že vložka již nejde vyčistit, nebo je poškozená, vyměňte ji.
- Čistou vložku vložte zpět do tělesa filtru.
- Dejte zpět těsnění víka a našroubujte víko. Víko filtru rukou pevně utáhněte.
- Povolte odvodušňovací šroub a dejte filtraci zpět na své původní místo. Vyčkejte až unikne vzduch a začne vytékat voda a šroub opět utáhněte. Nyní lze filtraci znovu uvést do provozu.

USKLADNĚNÍ:

- Vyprázdněte bazén a odpojte hadice od bazénu a od filtrační jednotky.
- Vyjměte a vyčistěte vložku podle postupu uvedeném výše.
- Vylijte vodu z tělesa filtru a veškeré součástky osušte.
- Pro novou sezónu doporučujeme použít novou filtrační vložku. Připravte si ji.
- Všechna těsnění lehce namažte tukem, aby se zachovala jejich pružnost.
- Pro skladování doporučujeme uschovat a použít původní kartónový obal.
- Díly filtrační jednotky uskladněte na suchém a větraném místě.

3. PRŮVODCE PŘI KOMPLIKACÍCH

PRŮVODCE PŘI KOMPLIKACÍCH:

Motor filtrace nefunguje

- Kabel musí být správně zapojen v el. zásuvce.
- Zapněte pojistky. Pokud jistič opakovaně vypíná, problém je ve vašem el. systému.

Filtrace nenasává vodu, nebo je proud příliš pomalý

- Ujistěte se, že je filtrace řádně odvodušněna (viz výše).
- Nízká hladina vody.
- Vyčistěte nebo vyměňte filtrační vložku.
- Ujistěte se, že nástavec vzduchové trysky je připojen ke správnému otvoru.

Z filtrace uniká voda

- Chybí těsnění víka nebo není víko utaženo.
- Nástavec vzduchové trysky/ vzduchovací ventil netěsní Utáhněte hadicové spojky. Utáhněte vzduchovací ventil a ujistěte se, že je namířen nahoru. Zapněte filtraci a nechte ji běžet po dobu tří sekund, pak vypněte. Opakujte třikrát. Vyjměte vzduchovací ventil, vypláchněte špinou vodou a ventil vraťte. Pořídte nový vzduchovací ventil.

ZÁRUČNÍ PODMÍNKY:

- Filtrační zařízení bylo vyrobeno z materiálů nejvyšší kvality a vysoké kvality provedení.
- Všechny součástky byly zkontrolovány a shledány nezávadnými. Záruka platí po dobu dvou let od data nákupu. Ušchovejte všechny doklady o nákupu společně s návodem. Doklad o nákupu bude požadován při uplatňování záručních nároků.
- Reklamacce zboží se řídí právním řádem ČR.
- Záruka se vztahuje na veškeré vady způsobené chybou ve výrobě nebo vadou materiálu ovlivňující těsnost a funkčnost filtračního zařízení.
- Kupující je povinen neprodleně po zakoupení zkontrolovat, jestli není porušen transportní obal nebo filtrační zařízení jinak poškozeno a o této skutečnosti neprodleně informovat prodejce.
- Kupující je povinen po zakoupení výrobku zkontrolovat jeho kompletnost.
- Vykazuje-li filtrační zařízení zjevné vady, které se projeví ihned po zprovoznění, a pro které zařízení nelze užívat, je kupující povinen zboží neprodleně reklamovat, nejpozději do tří měsíců od zakoupení.

Na reklamacce po této lhůtě se bude nahlížet takto:

záruka se nevztahuje na:

- opotřebení v důsledku nesprávné instalace nebo nesprávného používání, příp. nesprávného uskladnění
- běžné opotřebení zařízení odpovídající charakteru a době jeho užívání
- vady způsobené mechanickým poškozením
- vady způsobené vlivem živelných sil
- vady vzniklé v důsledku použití nestandardních prostředků pro chemickou údržbu bazénové vody a nevhodných čistících pomůcek
- neoprávněný zásah do filtračního zařízení, nebo jeho poškození zanesenou vložkou filtru, ucpání přívodního sítka a škody způsobené vodou.
- použití jiných, než originálních dílů.
- Výdaje spojené se ztrátou vody nejsou rovněž předmětem záruky.

TYTO POKYNY SI USCHOVEJTE!

Chyby v tisku vyhrazeny Výrobce: Intex Development co. Ltd.

DÔLEŽITÉ BEZPEČNOSTNÉ POKYNY:

Pokyny pre užívateľa: Pred inštaláciou a uvedením do chodu je bezpodmienečne nutné prečítať si návod na obsluhu a montáž. Nedodržanie pokynov uvedených v tomto návode na použitie môže viesť k zraneniu alebo aj smrti spôsobenej elektrickým prúdom. Táto príručka upozorňuje na základné riziká spojené s prevádzkou bazénových zariadení, nepokrýva však všetky riziká. Pri svojich vodných aktivitách používajte vždy zdravý rozum. Pri inštalácii a používaní tohto elektrického zariadenia je nutné vždy dodržiavať základné bezpečnostné opatrenia, vrátane nasledujúcich:

- Bez dozoru môžu bazén používať len osoby staršie 18-tich rokov, telesne i mentálne spôsobilé. Aby sa znížilo riziko úrazu, nedovoľte deťom používať bazén, ak nie sú pod stálym dohľadom dospelé osoby.
- Nebezpečí úrazu el. prúdom.
- Prívodnú šnúru el. zariadenia nezakopávajte do zeme. Umiestnite ju tak, aby nemohla byť poškodená kosačkami na trávu, nožnicami na živé ploty alebo podobným zariadením.
- Prívodnú šnúru el. Zariadenia sa nedá vymeniť. V prípade jej poškodenia sa obráťte na svojho predajcu.
- Zariadenie pripojte priamo do zásuvky, ktorú inštaloval odborník s elektrotechnickou kvalifikáciou.
- V prípade použitia predlžovacieho káblu používajte len taký, ktorý je určený pre vonkajšie použitie.
- Spojenie vidlice prívodnej šnúry a zásuvky napájacieho obvodu musí zostať prístupné pre možnosť okamžitého odpojenia zariadenia od el. rozvodu a toto spojenie musí byť vo vzdialenosti min. 3,5m od steny bazéna.
- Montáž a demontáž môže vykonávať len dospelá osoba.
- Nepokúšajte sa zapojiť alebo odpojiť vidlicu prívodnej šnúry zo zásuvky, ak máte mokré ruky alebo ak stojíte vo vode.
- Deti udržujte v bezpečnej vzdialenosti od zariadenia a napájacieho kábla.
- Nikdy nepoužívajte filtračnú jednotku, ak sú v bazéne ľudia.
- Pred čistením, kontrolou a údržbou filtračnej jednotky vždy odpojte prívodnú šnúru od el. rozvodu.

Upozornenie:

V prípade umiestnenia filtračnej jednotky vo vzdialenosti do 3,5 m od steny bazéna zaistíte, aby napájací elektrický obvod filtračnej jednotky bol vybavený prúdovým chráničom s nominálnym vypínacím prúdom neprekračujúcim 30 mA a súčasne aby zásuvka tohto napájacieho obvodu bola označená a zabezpečená tak, aby sa zabezpečilo, že ju možno použiť iba vtedy, keď v bazéne nie sú ľudia. Pokiaľ nebude vyššie uvedené riešenie zásuviek použité, je nutné filtračnú jednotku umiestniť vo vzdialenosti min. 3,5 m od steny bazéna. Povinnosť použitia prúdového chrániča zostáva v platnosti.

PREVÁDZKOVÉ INŠTRUKCIE

K prepojeniu filtrácie s bazénom je nutné dokúpiť dostatočnú dĺžku bazénových hadíc o priemere 32 mm. Pred montážou filtračného zariadenia vložte priechody do otvorov v stene bazéna (viď. Obr. 1. Na str. 3) Vyobrazenie hadicových spŕn je iba orientačné, ich prevedenie sa môže líšiť.

Zoznam dielov – viď. obrázky na str. 3

1 Odvzdušňovacia skrútka , 2 Tesnenie ventilu, 3 Veko filtrácie, 4 Tesnenie veka, 5 Filtračná vložka, 6 Hadicové tesnenie, 7 Hadicová spona, 8 Hadica 2, 9 Priechod stenou, 10 Tryska, 11 Kryt priechodu stenou, 12 Golier veka filtrácie 13. Priechod stenou 14. Vzdúchovacie ventil 15. Nadstavec vzdúchové trysky 16. Veko vzdúchovacieho ventilu

ODVZDUŠŇOVANIE FILTRAČNÉHO ZARIADENIA:

Odvzdušňovanie sa vykonáva po usadení filtračného zariadenia na svoje miesto pod úroveň hladiny vody v bazéne pred pripojením do zásuvky. Pred odvzdušnením je vhodné doplniť vodu do bazéna tak, aby bol plný. Pri odvzdušňovaní napojte filtráciu na bazén a povoľte odvzdušňovaciu skrútku. Až bude vytekať voda, odvzdušňovaciu skrútku utiahnite.

Návod na zostavenie

Uistite sa, že máte prístup k vode k napusteniu bazéna a prípravky na ošetrovanie vody.

Dôležité: Toto filtračné zariadenie je dodávané s odvzdušňovacím ventilom otvoreným, nezatvárajte ho, kým neprídete na krok 8. Ak by ste ventil zavreli predčasne, vo vnútri sa vytvorí vzduchová vrecko, motor pobeží nasucho, bude hlučný a nebude fungovať správne.1. Postavte nadzemný bazén podľa návodu dodávanom v balení.2. Umiestnite filtračné zariadenie do vzdialenosti na dĺžku hadice od steny bazéna, kde vyčnieva nižšie čierna prípojka pre hadicu. Uistite sa, že filtrácia bude vždy prístupná kvôli servisu a údržbe.3. Vložte trysku a priechod stenou (13 a 10) do hornej vyčnievajúcej prípojky na hadicu a potom pripojte nástavec vzduchové trysky (15). Naskrutkujte vzduchovací ventil (14) do nástavca vzduchové trysky (15). Vložte priechod stenou a kryt priechodu stenou (9 a 11) do nižšej vyčnievajúcej prípojky na hadicu. Hadica (8) sa pripojí cez sieťka vložená do prípojok.4. K zariadenia sa pripájajú dve hadice. Pomocou hadicových spojok (7) upevnite jednu z hadíc do dolnej vyčnievajúcej prípojky (označené "+") a do hornej prípojky na filtračnom zariadení (označenom "+")5. Upevnite druhú hadicu na nástavec vzduchové trysky (15) a do dolnej prípojky na filtračnom zariadení. Uistite sa, že všetky hadicové (7) sú pevne utiahnuté. Poznámka: Uistite sa, že vzduchovací ventil (14) je dobre upevnený na nástavec vzduchové trysky (15) a mieri nahor.6. Proti smeru hodinových ručičiek odskrutkujte golier veka filtrácie (12) od filtrácie. Uchopte a odstráňte veko filtrácie (3). Skontrolujte, že vo vnútri je náplň. Ak áno, vráťte veko a utiahnite golier veka (12).7. Napustite bazén najmenej do výšky 5 cm nad prípojky. Voda začne automaticky tiecť do filtrácie.8. Akonáhle začne voda prúdiť z odvzdušňovacieho ventilu, zaskrutkujte ho späť do filtračného zariadenia. Pozor, nech nestrhne závit.9. Pripojte filtračné zariadenie do elektriny. varovanie: Nebezpečenstvo úrazu elektrickým prúdom. Pripojte tento výrobok len na uzemnenú zásuvku s chráničom (GFCI) alebo prúdovým chráničom (RCD). Obráťte sa na kvalifikovaného elektrikára, ak si nie ste istí, že zásuvka je chránená GFCI / RCD. Ak nie, požiadajte kvalifikovaného elektrikára, aby na zásuvku nainštaloval prúdový chránič GFCI o maximálnej sile 30 mA. Nepoužívajte prenosný prúdový chránič (PRCD).10. Nechajte filtráciu bežať, kým nedosiahnete požadovanú čistotu vody. Poznámka: Nikdy nedávajte bazénovú chémiu priamo do filtračnej pumpy. Mohlo by dôjsť k jej zničeniu.

ČISTENIE A VÝMENA FILTRAČNEJ VLOŽKY (typ A (filtrace 2m³/h), typ H (filtrace 1,2 m³/h)):

- Vypnite čerpadlo tým, že vytiahnete vidlicu prívodnej šnúry zo zásuvky.
- Aby nevytekala voda z filtračnej jednotky, zdvihnite ho nad úroveň hladiny a povoľte odvzdušňovaciu skrutku (voda hadicami stečie späť do bazéna).
- Rukou odskrutkujte veko a vyberte tesnenie veka. Buďte opatrní, aby ste tesnenie nepoškodili.
- Vytiahnite vložku filtra. Vložku vyčistite prúdom čistej vody.
- V prípade, že vložka už nejde vyčistiť, alebo je poškodená, vymeňte ju.
- Čistú vložku vložte späť do telesa filtra.
- Dajte späť tesnenie veka a naskrutkujte veko. Veko filtra rukou pevne utiahnite.
- Povoľte odvzdušňovaciu skrutku a dajte filtráciu späť na svoje pôvodné miesto. Vyčakajte, až unikne vzduch a začne vytekať voda a skrutku opäť utiahnite. Teraz možno filtráciu znova uviesť do prevádzky.

USKLADNENIE:

- Vyprázdňte bazén a odpojte hadice od bazéna a od filtračnej jednotky.
- Vyberte a vyčistite vložku podľa postupu uvedeného vyššie.
- Vylejte vodu z telesa filtra a všetky súčiastky osušte.
- Pre novú sezónu odporúčame použiť novú filtračnú vložku. Pripravte si ju.
- Všetky tesnenia ľahko namažte tukom, aby sa zachovala ich pružnosť.
- Pre skladovanie doporučujeme uschovať a použiť pôvodný kartónový obal.
- Diely filtračnej jednotky uskladnite na suchom a vetranom mieste.

SPRIEVODCA PRI KOMPLIKÁCIÁCH:

Motor filtrácie nefunguje

- Kábel musí byť správne zapojený v el. zásuvke.
- Zapnite poisťky. Ak istič opakovane vypína, problém je vo vašom el. systéme.

Filtrácia nenasáva vodu, alebo je prúd príliš pomalý

- Uistite sa, že je filtrácia odvzdušnená (pozri vyššie).
- Nízka hladina vody.
- Vyčistite alebo vymeňte filtračnú vložku.
Uistite sa, že nastavec vzduchové trysky je pripojený k správneho otvoru.

Z filtrácie uniká voda

- Chýba tesnenie veka alebo nie je veko utiahnuté.

Nástavec vzduchové trysky / vzduchovací ventil netesní Uťahnite hadicové spojky. Uťahnite vzduchovací ventil a uistite sa, že je namierený nahor. Zapnite filtráciu a nechajte ju bežať po dobu troch sekúnd, potom vypnite. Opakujte trikrát. Odstráňte vzduchovací ventil, vypláchnite špinu vodou a ventil vraťte. Počítajte nový vzduchovací ventil.

ZÁRUČNÉ PODMIENKY:

- Filtračné zariadenie bolo vyrobené z materiálov najvyššej kvality a vysokej kvality prevedenia.
- Všetky súčiastky boli skontrolované a uznané neškodnými. Záruka platí dva roky od dátumu nákupu. Uchovajte všetky doklady o nákupe spoločne s návodom. Doklad o nákupe bude požadovaný pri uplatňovaní záručných nárokov.
- Reklamácia tovaru sa riadi právnym poriadkom SR.
- Záruka sa vzťahuje na všetky vady spôsobené chybou vo výrobe alebo vadou materiálu ovplyvňujúce tesnosť a funkčnosť filtračného zariadenia.
- Kupujúci je povinný okamžite po zakúpení skontrolovať, či nie je porušený transportný obal alebo filtračné zariadenie inak poškodené a o tejto skutočnosti bezodkladne informovať predajcu.
- Kupujúci je povinný po zakúpení výrobku skontrolovať jeho kompletnosť.
- Ak vykazuje filtračné zariadenie zjavné vady, ktoré sa prejavia ihneď po sprevádzkovaní, a pre ktoré zariadenie nemožno používať, je kupujúci povinný tovar bezodkladne reklamovať, najneskôr do troch mesiacov od zakúpenia.

Na reklamácie po tejto lehote sa bude nazeráť takto:

záruka sa nevzťahuje na:

- opotrebenie v dôsledku nesprávnej inštalácie alebo nesprávneho používania, príp. nesprávneho uskladnenia
- bežné opotrebenie zariadenia zodpovedajúce charakteru a dobe jeho užívania
- vady spôsobené mechanickým poškodením
- vady spôsobené vplyvom živelných síl
- vady vzniknuté v dôsledku použitia neštandardných prostriedkov pre chemickú údržbu bazénovej vody a nevhodných čistiacich pomôcok
- neoprávnený zásah do filtračného zariadenia, alebo jeho poškodenie zanesenou vložkou filtra, upchatie prírodného sitka a škody spôsobené vodou.
- používanie iných, než originálnych dielov.
- Výdavky spojené so stratou vody nie sú tiež predmetom záruky.

TIETO POKYNY SI USCHOVAJTE!

Útmutató medencei szűrőberendezéshez 2 m³/ó (2006 l/ó) és 1,2 m³/ó (1250 l/ó) teljesítményekre

HU2017

FONTOS BIZTONSÁGI UTASÍTÁSOK:

Felhasználói utasítások: A berendezés telepítése előtt feltétlenül olvassa el a telepítési és kezelési útmutatót. Az ezen használati útmutatóban közölt utasítások be nem tartása elektromos áram által okozott sérülésekhez vagy esetleg halálesetekhez is vezethetnek. Ez a kézikönyv a medencei berendezésekhez kapcsolódó alapvető kockázatokra figyelmeztet, nem terjed ki azonban valamennyi kockázatra. Vízi aktivitásaik közben kövessék mindig a józan ész tanácsait. Ezen elektromos berendezés telepítésekor és használatakor tartsa be az alapvető biztonsági intézkedéseket, beleértve a következőket is:

- Felügyelet nélkül a medencét csak 18 éven felüli, fizikailag és értelmileg arra jogosult személyek használhatják.

A sérülések kockázatai csökkentése céljából ne engedjék meg gyemekeknek a medence használatát, ha nincsenek felnőtt személyek állandó ellenőrzése alatt.

- Elektromos áram által okozott sérülés veszélye áll fenn. A berendezést csak olyan elektromos hálózathoz csatlakoztassa, ami megfelel a ČSN szabványok előírásainak, áramvédő készüléket kell használni, amelynek névleges leoldási áramerőssége nem haladja meg a 30 mA értéket.
- A berendezés csatlakozó vezetékét ne helyezze a földbe. A vezetékét úgy helyezze el, hogy ne sérülhessen meg fűnyíró gépek, élősövény vágó ollók vagy hasonló berendezések használatakor.
- Az el.berendezés csatlakozóvezetékét nem lehet kicserélni. Annak megsérülése esetén forduljon eladójához.
- A berendezést csatlakoztassa közvetlenül egy olyan dugaszolóaljzatba, amelyet elektromos képzettséggel rendelkező szakember telepített.
- Vezeték hosszabbító használata esetén csak olyan hosszabbítót használjon, ami megfelel a ČSN kültéri vezetékekre vonatkozó előírásainak.
- A csatlakozóvezeték villásdugója és a betápláló áramkör dugaszolóaljzata csatlakoztatása állandóan hozzáférhető kell, hogy közelben legyen a berendezés elektromos hálózatról történő azonnali leválasztási lehetősége biztosítására és ez a csatlakozás min. 3,5 m távolságban kell, hogy legyen a medencétől.
- A telepítést és a leszerelést csak felnőtt személy végezheti el.
- Ne próbálja meg a csatlakozó vezeték villásdugóját becsatlakoztatni a dugaszolóaljzatba vagy kihúzni a dugaszolóaljzataból, ha nedves a keze vagy vízben áll.
- Tartsa a gyermekeket biztonságos távolságban a berendezéstől és a betápláló kábeltől.
- Soha ne használja a szűrőegységet, amíg a medencében személyek tartózkodnak.
- A szűrőegység tisztítása, ellenőrzése és karbantartása előtt mindig válassza le az elektromos csatlakozóvezetékét a hálózatról.

Az útmutatóban szereplő ábrák csak illusztrációs célokra szolgálnak.

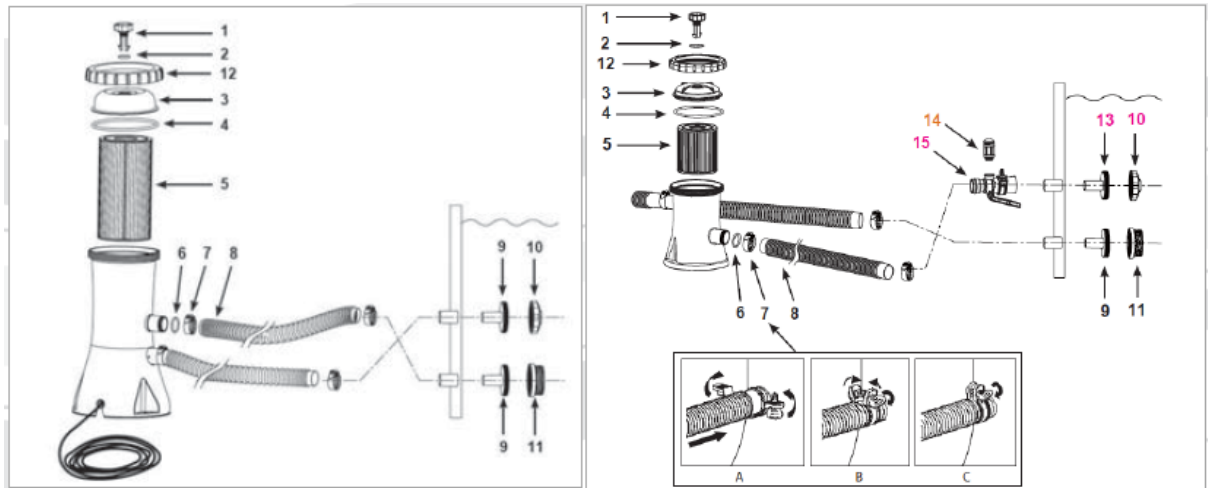
Ha a szűrőberendezés a medencétől 3,5 m-en belüli távolságra kerül elhelyezésre, akkor biztosítsa azt, hogy a szűrőberendezés elektromos betápláló vezetéke áramvédővel kerüljön ellátásra, amelyek kioldó áramerőssége nem haladja meg a 30 mA értéket és egyben ez a dugaszolóaljzatos úgy kell megjelölni és bebiztosítani, hogy azt csak akkor lehessen használni, amikor a medencében senki sem tartózkodik. Ha a fent leírt dugaszolóaljzat megoldás nem kerül alkalmazásra, akkor a szűrőberendezést min. 3,5 m-es távolságban kell a medencétől elhelyezni. Az áramvédő használata kötelezettsége továbbra is érvényben marad.

ÜZEMELTETÉSI UTASÍTÁSOK

A szűrőberendezés medencével történő összekötésére elegendő hosszúságú medence tömlőt kell bevásárolni, 32 mm-es átmérővel. A szűrőberendezés szerelése előtt helyezzen be a medence falán levő nyílásokba átvezetőket. (lásd az 1. ábrát). A tömlőszorítók ábrázolása csak tájékoztató jellegű, azok kivitele különböző lehet.

Az alkatrészek jegyzéke

A SZŪRŐBERENDEZÉS LÉGTelenítése:



1 légtelenítő dugó, 2 szeleptömítések, 3 Cover szűrés, 4 tömítés, 5 Szűrőbetét, 6 tömlő tömítés, 7 Tömlőbilincs, 8 tömlő, 9 Passage fal, 10 fűvóka, 11 Fedjük le a falat, 12 Collar fedél szűrés, 13. Passage fal, 14. A befűvő szelep, 15. mellék fűvóka, 16. Cover vzduchovaciaho szelep
A légtelenítés a szűrőberendezés végleges telepítését követően történik, akkor ha az a medence vízszintje alá kerül elhelyezésre a dugaszolóaljzatra történő becsatlakoztatás előtt. A légtelenítés elvégzése előtt ajánlatos a medence vizét utána tölteni úgy, hogy az telt legyen. Légtelenítéskor csatlakoztassa be a medence szűrőberendezését és lazítsa meg a légtelenítő csavart. Ha víz kezd azon kifolyni, akkor húzza meg a légtelenítő csavart.

A SZŪRŐBETÉTEK TISZTÍTÁSA ÉS CSERÉJE (A TÍPUS ÉS H TÍPUS):

- Kapcsolja ki a szivattyút, annak villás csatlakozó dugója dugaszolóaljzatból történő kihúzásával.
- Hogy a szűrőberendezésből ne folyjon ki a víz, emelje azt a vízszint fölé és lazítsa meg a légtelenítő csavart (a víz a tömlőkön át visszafolyik a medencébe).
- Kézzel csavarja le a fedelet és vegye ki a fedéltömítést. Óvatosan járjon el, hogy ne sérüljön meg a tömítés.
- Húzza ki a szűrőbetétet. Tisztítsa ki a betétet tiszta víz sugárral.
- Abban az esetben ha a szűrőt már nem lehet kitisztítani, vagy megsérült, cserélje azt ki.

	2 m ³ /h		1,25m ³ /h	
1	1	10460	1	10460
2	1	10264	1	10264
3	1	11868	1	11917
4	1	10325	1	11919
5	1	29000	1	29007
6	2	10134	2	10134
7	4	11489	4	11489
8	2	10399	2	10399
9	1	11070	1	11070
10	1	12364	1	12364
11	1	12197	1	12197
12	1	11869	1	11918
13	1	12365	1	12365
14	1	12363	1	12363
15	1	12368	1	12366
16	1	12373	1	12373

- A tiszta betétet helyezze vissza a szűrő testébe.
- Helyezze vissza a fedél tömítését és csavarja fel a fedelet. A szűrő fedelét húzza meg kézzel, szorosan.
- Lazítsa meg a légtelenítő csavart és helyezze a szűrőberendezést eredeti helyére vissza. Várja ki, amíg a levegő eltávozik és víz kezd kifolyni, ekkor húzza meg ismét a csavart. Most a szűrést ismét üzembe lehet helyezni.

Szerelési útmutató

Győződjön meg róla, hogy a vízhez való hozzáférés, hogy töltsen ki a medence és a víztisztító telep. Fontos: Ez a szűrő készülék tartozéka a légtelenítő szelep nyitva van, ne zárja be, amíg nem kap a 8. lépéssel. Ha a szelep zárva korán, belül létrehoz egy légzsák, a motor szárazon fog járni, zajos lesz és nem fog megfelelően működni. 1. Helyezzük egy föld feletti medence utasításai szerint a csomagban mellékelt. 2. Helyezze a szűrő eszközt a tömlő hossza a medence falától, ahol az alsó fekete kinyúló tömlőcsatlakozás. Győződjön meg arról, hogy a szűrő mindig elérhető lesz a szerviz és karbantartás. 3. Helyezze be a fűvóka és a folyosón fal (13 és 10) benyúló felső csatlakozó tömlő, majd csatlakoztassa az adaptert levegő fűvóka (15). Csavar a levegőztető szelepet (14) a felső levegő fűvóka (15). Helyezze be a folyosón fal és a burkolat fala a járat (9, 11) benyúló alsó kapcsolatot a tömlő. Tömlők (8) keresztül csatlakozik a szitákat helyezünk a kapcsolatokat. 4. készülékek csatlakoztatásához két tömlő. Használja a tömlő csatlakozó (7) Csatolja a tömlőt az alsó kiálló kapcsolat esetén ("+"), és a felső csatlakozó a szűrőn eszköz (jelölt "+") 5. Fix a második tömlőt a fűvóka levegő fűvóka (15) és az alsó csatlakozót a szűrőberendezés. Győződjön meg arról, hogy minden tömlőt (7) feszítik. Megjegyzés: Győződjön meg arról, hogy a levegőztető szelepet (14) szilárdan rögzítve van a fűvóka fűvóka (15), és a fejek az emeletre. 6. az óramutató járásával ellentétes csavarja le a fedelet gallér szűrés (12) szűrővel. Fogja, és távolítsa el a szűrő fedelét (3). Ellenőrizze, hogy a tartalmát belül. Ha igen, cserélje ki a fedelet, és húzza meg a fedél gallér (12). 7. Töltsen meg a medencét, amíg legalább felett 5 cm feletti kapcsolatokat. A víz automatikusan áramlik a szűrőn. 8. Amint a víz elkezd folyni a légtelenítő szelep, csavarja vissza a szűrő készülék. Legyen óvatos, ne lebontása a menet. 9. Tegye fel a szűrőberendezés árammá. figyelmeztetés: Áramütés veszélye. Csatlakoztassa ezt a terméket kizárólag földelt aljzatba védő (FI), vagy a maradék (RCD). Hívjon villanyszerelőt, ha nem biztos benne, hogy az aljzat védi GFCI / RCD. Ha nem, forduljon szakképzett villanyszerelő telepíteni a plug GFCI megszakító jelenlegi maximális teljesítmény 30 mA. Ne használjon hordozható hibaáram (FI). 10. Legyen a szűrés ig tart láthatóan tiszta vízzel. Megjegyzés: Soha ne tegye a medence vegyszerek közvetlenül a szűrő szivattyú. Vezethet a pusztulástól.

TÁROLÁS:

- Üritse le a medencét és válassza le a tömlőt a medencéről és a szűrőegységről.
- Vegye ki és tisztítsa meg a betétet a fent közölt módon.
- A szűrő testéből öntse ki a vizet és valamennyi alkatrészt szárítsa meg.
- Új szezonra új szűrőbetétet javasolunk használni. Készítse azt elő.
- Valamennyi tömítést kenjen be vékonyan zsírral, hogy megőrizze rugalmasságukat.
- Tárolási célokra javasoljuk megőrizni és felhasználni az eredeti kartoncsomagolást.
- A szűrési egység részeit tárolja száraz és szellőzött helyen.

ÚTMUTATÓ ÜZEMZAVAROKNÁL:

A szűrőberendezés motorja nem működik

- A kábelt helyesen kell becsatlakoztatni az el. dugaszolóaljzatba.
- Kapcsolja be a biztosítékokat. Ha a kisautomata ismételtlen kikapcsol, akkor a probléma az el. rendszerükben van.

A szűrőberendezés nem szív fel vizet, vagy annak áramlása túl lassú.

- Győződjön meg arról, hogy a levegő fűvóka mellékletet csatlakozik a megfelelő lyukba.
- Győződjön meg arról, hogy a szűrőberendezés légtelenítése rendben van-e (lásd feljebb).
 - A vízszint alacsony.
 - Tisztítsa ki vagy cserélje ki a szűrőbetétet.

A szűrőberendezésből víz távozik el.

- A fedél tömítése hiányzik vagy a fedél nincs meghúzva.

Extension levegő fűvóka / levegőztető szelep szivárog Húzzuk tömlőcsatlakozó. Levegőztető szorítsa meg a szelepet, és ügyeljünk arra, hogy felfelé irányul. Kapcsolja be a szűrést, és hagyja futni három másodpercig, majd kapcsolja ki. Ismételjük meg háromszor. Távolítsuk el a levegőztető szelepet, süllyesztett szennyeződések és a vizet a visszacsapó szelepet. Kap egy új levegőztető szelepet.

JÓTÁLLÁSI FELTÉTELEK:

-A szűrőberendezés a legjobb minőségű anyagokból készült és annak kivitele is magas színvonalú.

-Valamennyi alkatrészt ellenőriztünk és hibátlanak találtunk. A jótállás a vásárlás dátumát követően két évig érvényes. Őrizzen meg valamennyi vásárlási bizonylatot az útmutatóval együtt.

A vásárlási bizonylatot a jótállási igény érvényesítésekor kell bemutatni.

-Az áru reklamációja az Ön hazája jogrendje szerint történik.

-A jótállás valamennyi gyártási vagy anyaghibákból eredő meghibásodásokra vonatkozik, amelyek befolyásolják a szűrőberendezés tömörségét és funkcióját.

-Vevő köteles a vásárlást követően késedelem nélkül ellenőrizni, hogy nem sérült-e meg a szállítási csomagolás vagy a szűrőberendezés más módon nem sérült-e meg és erről késedelem nélkül informálja az eladót.

Vevő köteles a termék megvásárlását követően ellenőrizni annak teljességét.

– Ha a szűrőberendezés olyan nyilvánvaló külső meghibásodásokat mutat, amelyek az üzembehelyezéskor jelennek meg és amelyek következtében a berendezés nem használható, akkor vevő köteles ezt az árut késedelem nélkül reklamálni, legkésőbb annak vásárlásától számított három hónapon belül.

Az ezen időtartam után tett reklamációt a következők szerint itéljük meg:

a jótállás nem vonatkozik:

-a helytelen telepítésből vagy nem megfelelő alkalmazásból, ill. helytelen tárolásból származó elhasználódásra

-a berendezés szokásos mértékű elhasználódására ami megfelel a használat jellegének és időtartamának

-a mechanikai sérülések által okozott meghibásodásokra

-a külső természeti erők által kiváltott meghibásodásokra

-az olyan meghibásodásokra amelyek a medencevíz vegyi karbantartására használt nem standard anyagok és a nem megfelelő tisztítóanyagok alkalmazásából keletkeztek

-illetéktelen beavatkozás a szűrőberendezésbe, vagy annak eltömődött szűrőbetétje által történt megkárosodása, a belépő szűrő eltömődése és a víz által okozott károk.

- az eredetitől eltérő alkatrészek használata.

-A vízveszteséggel kapcsolatos kiadások sem képezik a reklamáció tárgyát.

ŐRIZZE MEG AZ EZEN UTASÍTÁSOKAT!

Marimex CZ, s.r.o.

Libušská 264, Praha 4

Tel.: 261 222 111

A nyomdai hibák Gyártó: Intex Development Co. Ltd.